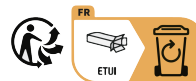


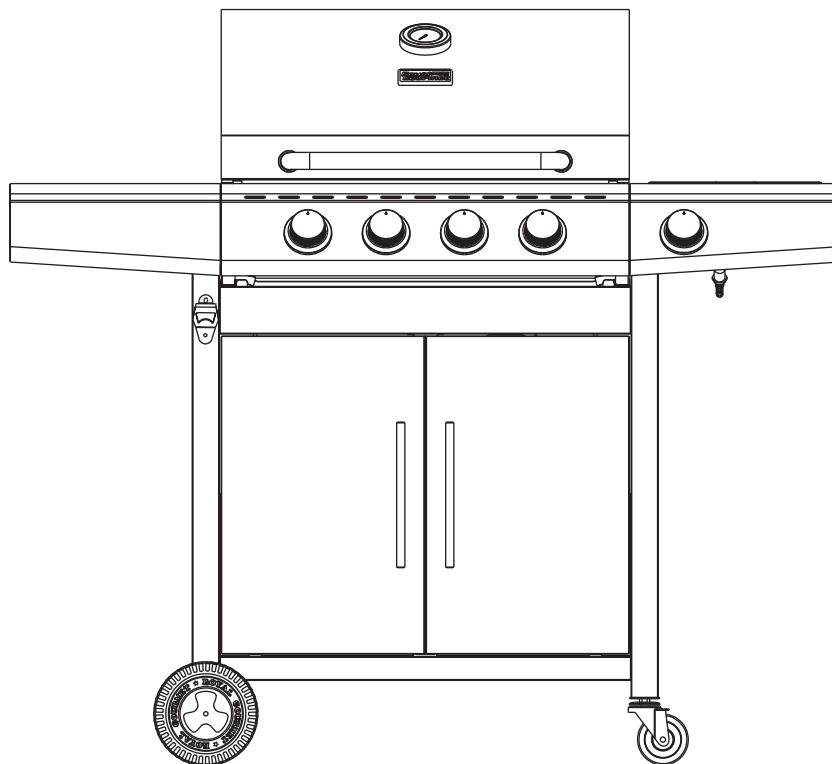
4-BURNER CABINET GAS GRILL

4 BRENNER SCHRANK GASGRILL

4 BRÛLEURS ARMOIRE BARBECUE À GAZ



Ce meuble se recycle, s'il n'est plus utilisable, déposez-le en déchèterie.
Pour en savoir plus : www.quefairedemesdechets.fr



FOR YOUR SAFETY!

Use outdoors only!
Read the instructions before assembling and using the appliance.

ZU IHRER SICHERHEIT!

Verwenden Sie es nur im Freien!
Lesen Sie die Anleitung, bevor Sie das Gerät zusammenbauen und benutzen.

POUR VOTRE SÉCURITÉ!

Utilisez uniquement à l'extérieur!
Lisez les instructions avant d'assembler et d'utiliser l'appareil.

CONTACT US FIRST!

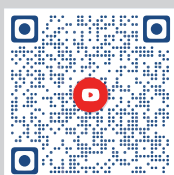
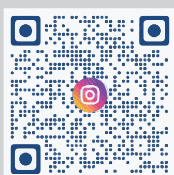
If you have any questions that are not addressed, please contact us first.

KONTAKTIEREN SIE UNS ZUERST!


Wenn Sie Fragen haben, die nicht adressiert, kontaktieren Sie uns bitte zuerst.

CONTACTEZ-NOUS D'ABORD!

Si vous avez des questions qui ne sont pas traitées dans ce manuel de l'utilisateur, contactez-nous d'abord.



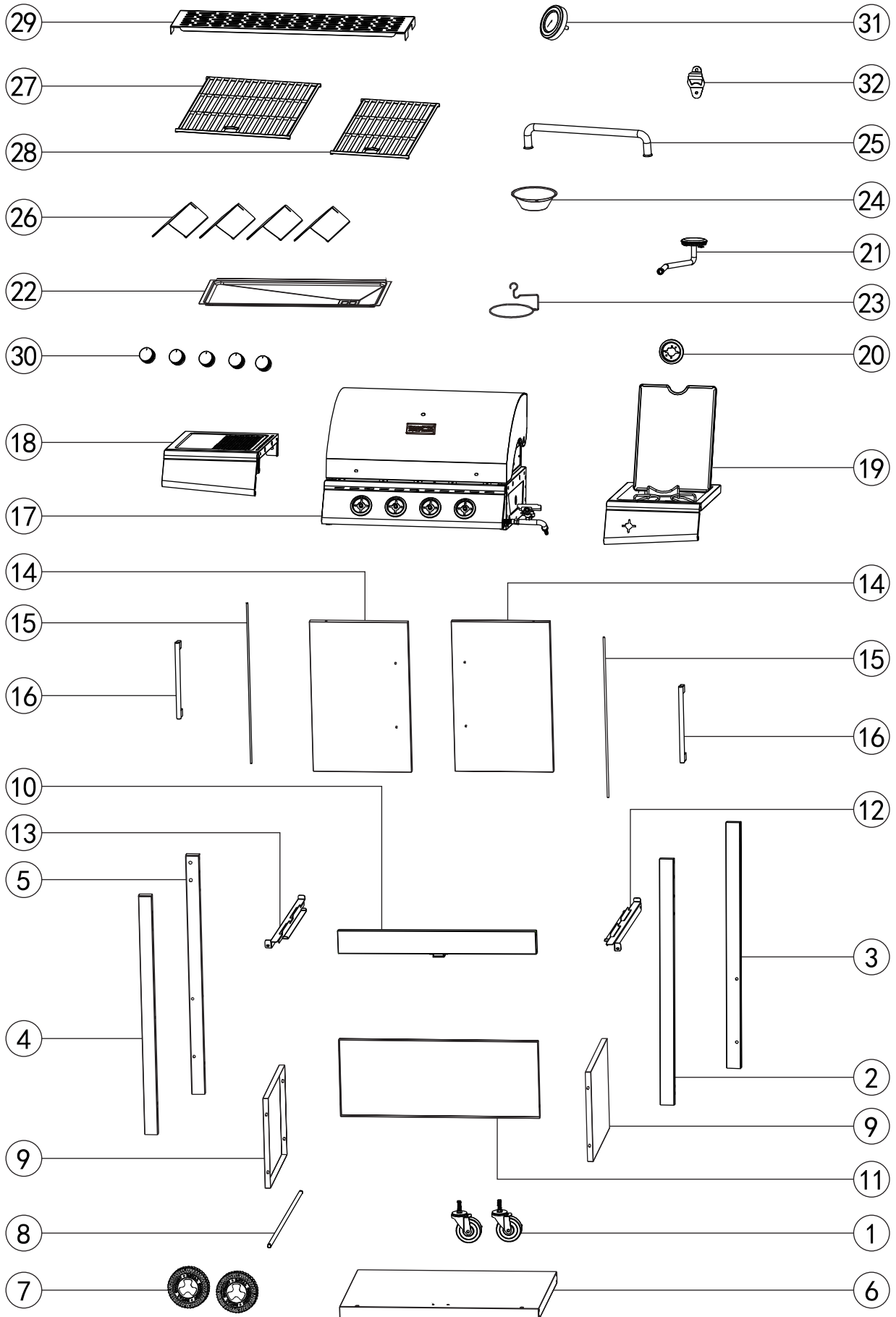
Customer Service / Kundendienst / Service de Clientèle


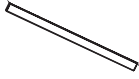
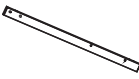
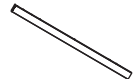

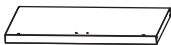



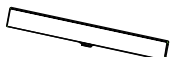



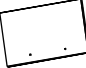
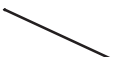
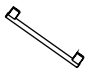
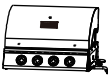
 service@royalgourmeteu.com
















Learn more at / Erfahren Sie mehr unter / Pour en savoir plus:

www.royalgourmeteu.com





No.	#	QYT / ANZAHL / QTÉ	Description / Beschreibung / Description	Image / Abbild / Image
1	05-WXL-03	2	Caster Universalrad Roue universelle	
2	EJFTGRF07H	1	Right front leg Rechtes vorderes Bein Pied avant droit	
3	EJFTGRB07H	1	Right back leg Rechtes hinteres Bein Pied arrière droit	
4	EJFTGLF04	1	Left front leg Linkes vorderes Bein Pied avant gauche	
5	EJFTGLB04	1	Left back leg Linkes hinteres Bein Pied arrière gauche	
6	EJDB053B	1	Bottom shelf Untere Ablage Étagère inférieure	
7	05-SLL-04 + 05-LGL-04-WH	2	Wheel Rad Roue	
8	06-XZL-1-04-DY	1	Wheel axle Radachse Essieu de roue	
9	EJCB01	2	Side panel Seitenbrett Panneau latéral	
10	EJHL03H3B	1	Cart front beam Vorderer Balken des Wagens Barre avant du chariot	
11	EJHB013B	1	Rear panel Rückbrett Panneau arrière	
12	EJLTGDBR01	1	Side beam (R) Seitenbalken (R) Barre latérale (R)	
13	EJLTGDBL01	1	Side beam (L) Seitenbalken (L) Barre latérale (L)	
14	EJM013B-SS4	2	Cabinet door Schranktür Portes d'armoire	
15	06-XZL-2-03-DD1	2	Door axle Türachse Axe de porte	
16	04-HBS-06	2	Door handle Türgriff Poignée de porte	
17		1	Main body Hauptgehäuse Corps principal	

No.	#	QYT / ANZAHL / QTÉ	Description / Beschreibung / Description	Image / Abbild / Image
18	ECT01H + ET45ZSJLH-SS4	1	Side table Beistelltisch Table d'appoint	
19	EBLR01H + EB45ZSJRH-SS4 + EBLG01 + 03-GJL-01-TC3	1	Side burner set Seitenbrenner Set Ensemble de brûleur latéral	
20	06-XNZ-5-01	1	Knob base Basis des Knopfs Base de bouton	
21	01-LTL-4-17- 248-SS4	1	Side burner Seitenbrenner Brûleur latéral	
22	ELJYP013B-DS1	1	Grease tray Fettauffangschale Lêchefrite	
23	07-GGL-30	1	Grease cup holder Halterung des Fettbechers Support du bac à graisse	
24	06-YBL-01-PT5	1	Grease cup Fettbecher Bac à graisse	
25	04-GBS-2-28- 400-DH	1	Handle Griff Poignée	
26	ELFHB01	4	Flame tamer Aromaschienen Atténuateur de flamme	
27	03-ZTW-E-02- TC4	1	Cooking grate(big) Grillrost (groß) Grille de cuisson (grand)	
28	03-ZTW-E-01- TC4	1	Cooking grate(small) Grillrost (klein) Grille de cuisson (petit)	
29	ELBWW013B- SS4	1	Warming Rack Wärmeständer Grille de réchauffement	
30	06-XNL-5-01-BK	5	Knob Knopf Bouton	
31	06-WDJ-3-03	1	Thermometer Thermometer Thermomètre	
32	TY-KPQ01-SS4	1	Bottle Opener Flaschenöffner Ouvre-bouteille	

Key / Ref / Réf.	Description / Beschreibung / Description	QTY / ANZAHL / QTÉ	Image / Abbild / Image
A	M5-55	20	
B	M5-10	32	
C	M4-8	12	
D	Thermometer base / Basis des Thermometers / Base du thermomètre	1	
E	Magnet / Magne / Aimant	1	
F	M6-15	2	
G	Sleeve / Hülsen / Douille	2	
H	Split pin / Sicherungsstift / Goupille fendue	2	
I / J	Washer(Φ25-21) / Kissen(Φ25-21) / Rondelle(Φ25-21)	2	

TOOLS REQUIRED / ERFORDERLICHE WERKZEUGE / OUTILS REQUIS

Description / Beschreibung / Description	Image / Abbild / Image
Phillips screwdriver Kreuzschraubendreher Tournevis phillips	
Wrench Schraubenschlüssel Clé	

Before beginning assembly, make sure all parts are present. If any parts are missing or damaged, do not attempt to assemble the products. Contact customer service for replacement parts via telephone or email.

- Tools needed (not included): Phillips screwdriver and wrench
- Approximate assembly time: 70 minutes
- Note: 1. The right and left sides of the grill are designed as if you are facing the front of the grill.
2. Model shown for illustration purpose only, specific please in kind prevail.

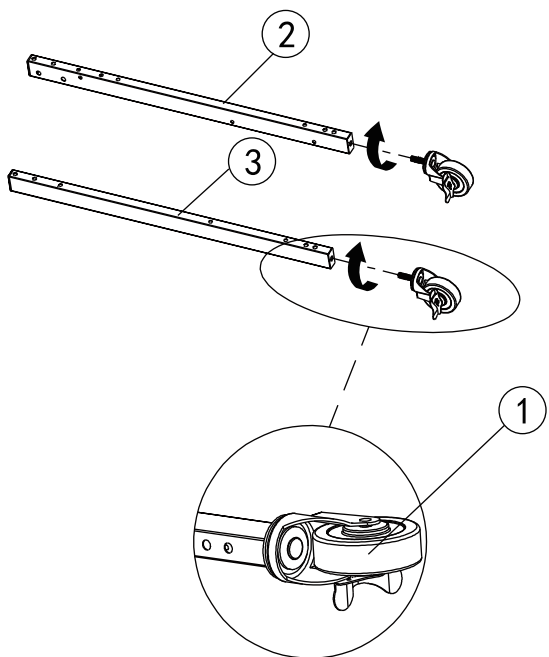
Bevor Sie mit der Montage beginnen, stellen Sie sicher, dass alle Teile vorhanden sind. Wenn Teile fehlen oder beschädigt sind, versuchen Sie nicht, die Produkte zusammenzubauen. Kontaktieren Sie den Kundendienst für Ersatzteillieferung via Telefon oder E-Mail.

- Erforderliche Werkzeuge (nicht mitgeliefert): Kreuzschraubendreher und Schraubenschlüssel
- Ungefähre Montagezeit : 70 Minuten
- Hinweis: 1. Die rechte und linke Seite des Grills sind so gestaltet, als ob Sie der Vorderseite des Grills zugewandt wären.
2. Modell nur zur Veranschaulichung gezeigt, spezifisch bitte in der Art vorherrschend.

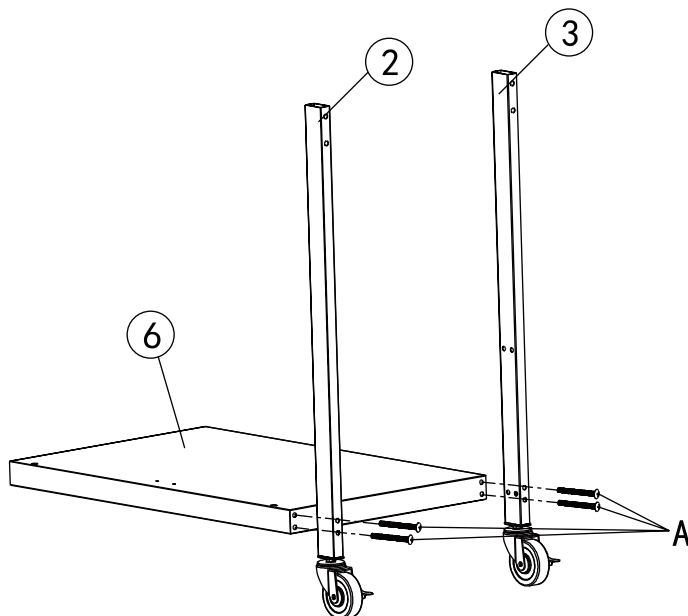
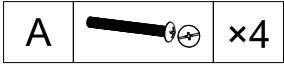
Avant de commencer l'assemblage, assurez-vous que toutes les pièces sont présentes. Si des pièces sont manquantes ou endommagées, n'essayez pas d'assembler les produits. Contactez le service de clientèle pour les pièces de rechange par téléphone ou par e-mail.

- Outils nécessaires (non inclus): Tournevis phillips et clé
- Temps nécessaire pour l'assemblage: 70 minutes
- Remarque: 1. Les côtés droit et gauche du gril sont conçus comme si vous faisiez face à l'avant du gril.
2. Le modèle est présenté à des fins d'illustration uniquement, spécifiques en nature prévalent.

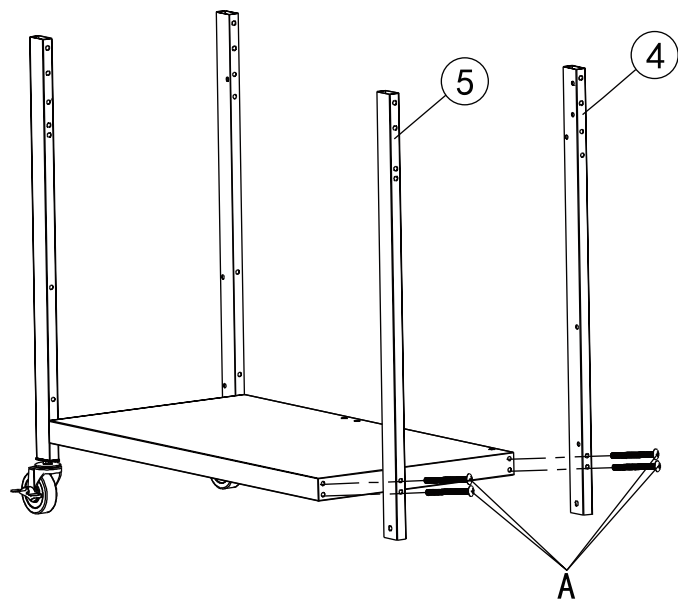
1



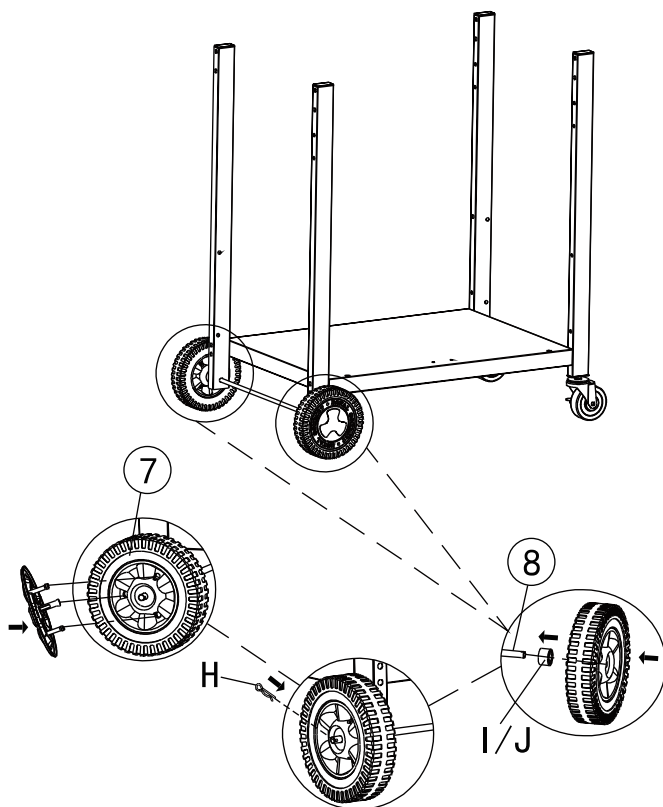
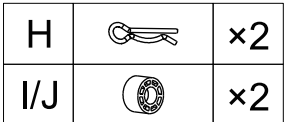
2



3

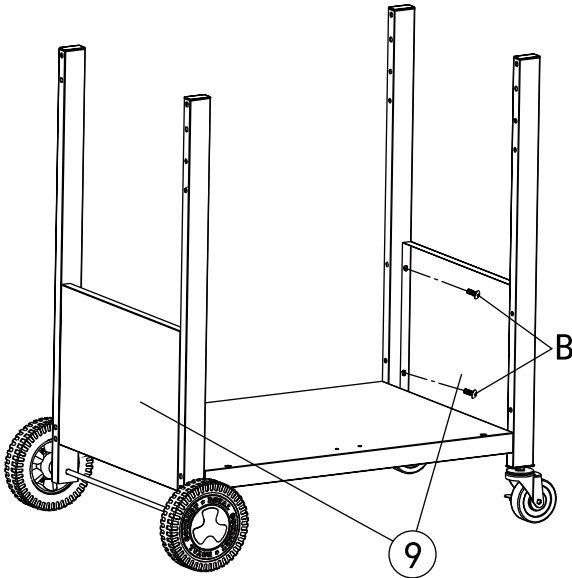


4



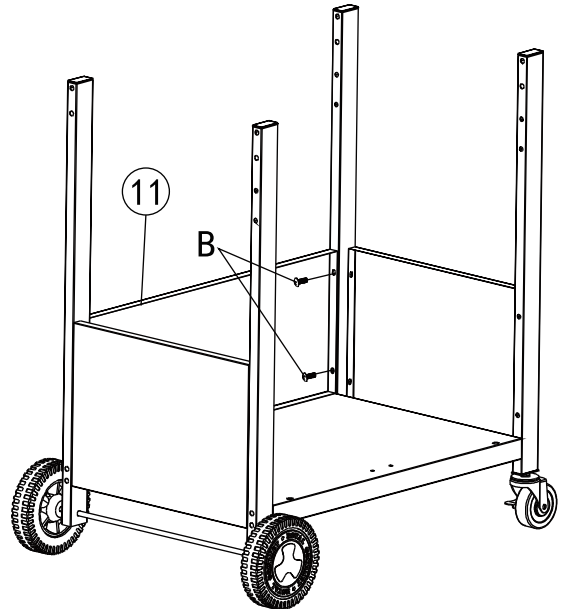
5 B  ×8


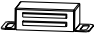
- Repeat on the other three legs.
- Wiederholen Sie den Vorgang auf den anderen drei Beinen.
- Répétez sur les trois autres jambes.

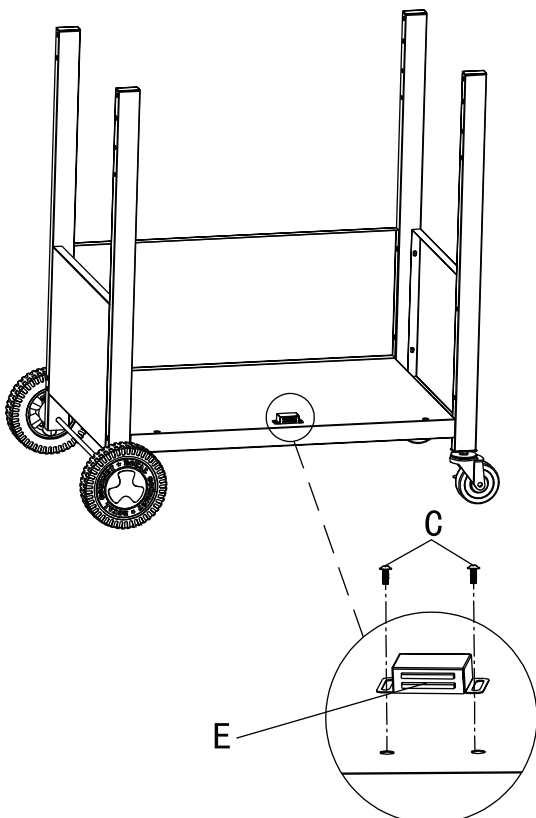



6 B  ×4

- Repeat on the other side.
- Wiederholen Sie den Vorgang auf der anderen Seite.
- Répétez de l'autre côté.

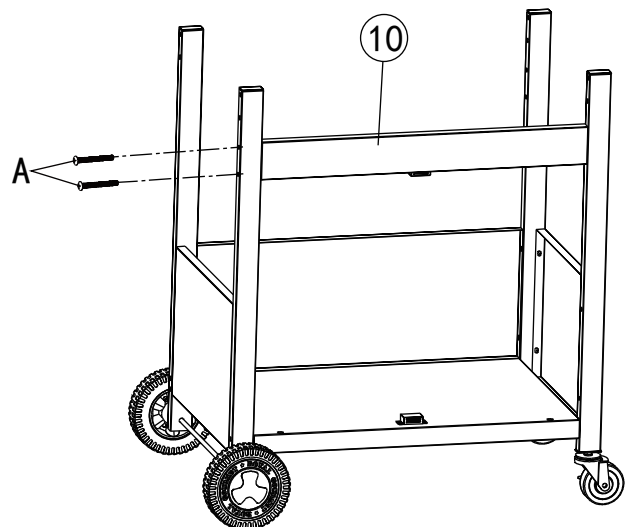


7 C  ×2
E  ×1

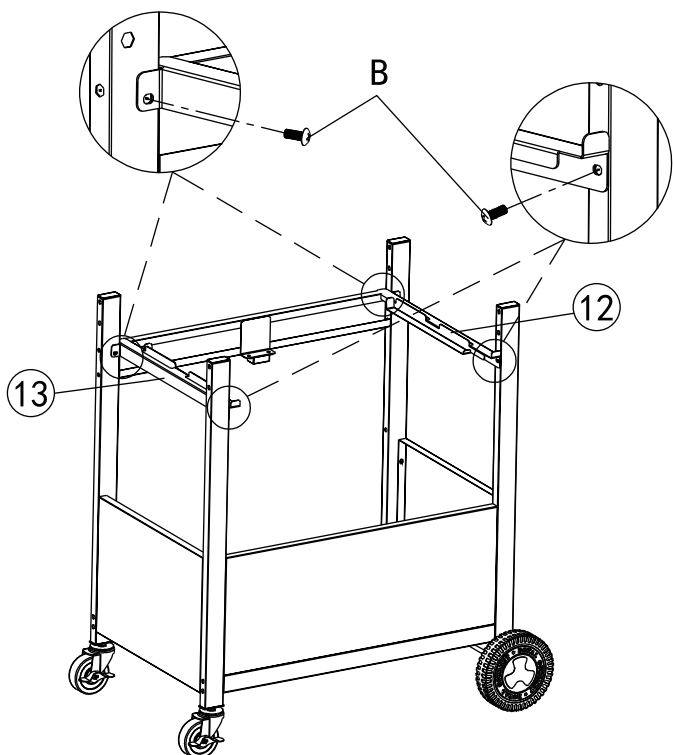



8 A  ×4

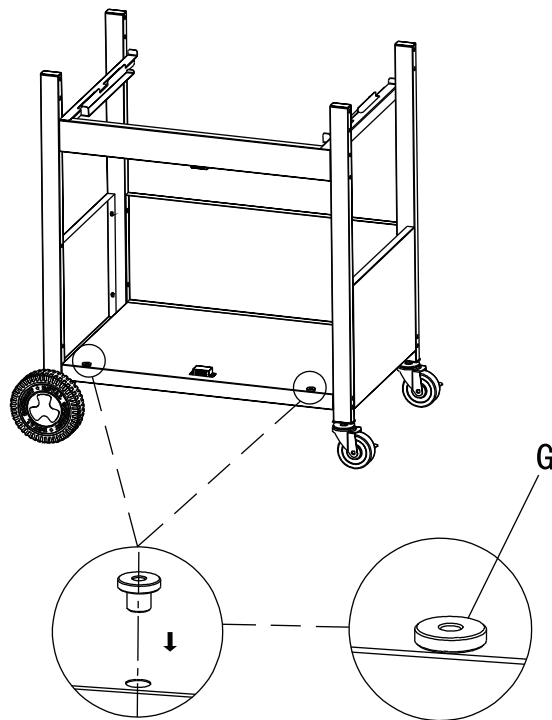
- Repeat on the other side.
- Wiederholen Sie den Vorgang auf der anderen Seite.
- Répétez de l'autre côté.



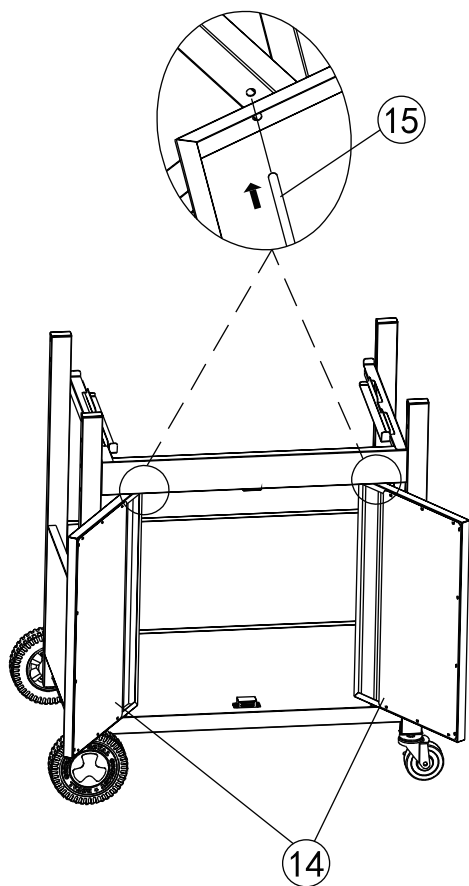
9 B  x4



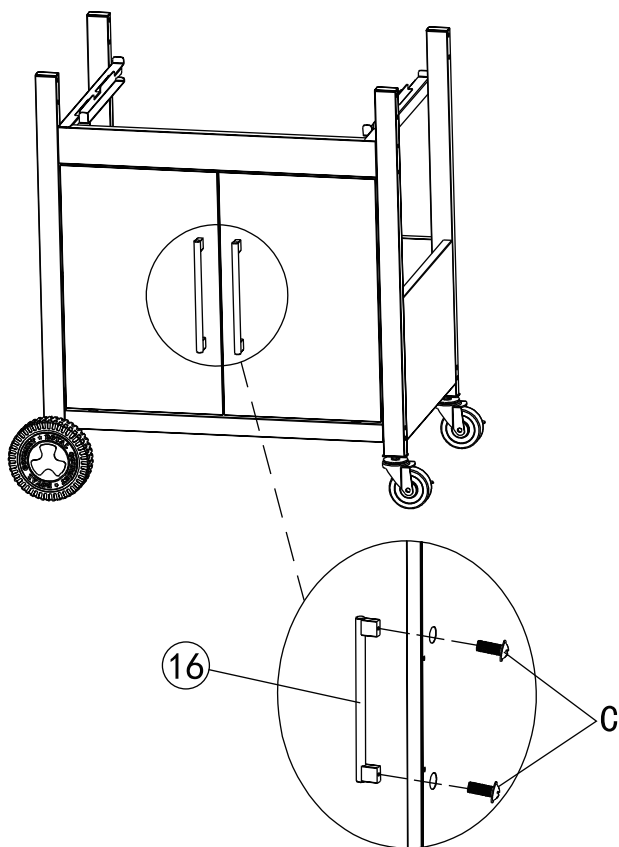
10 G  x2

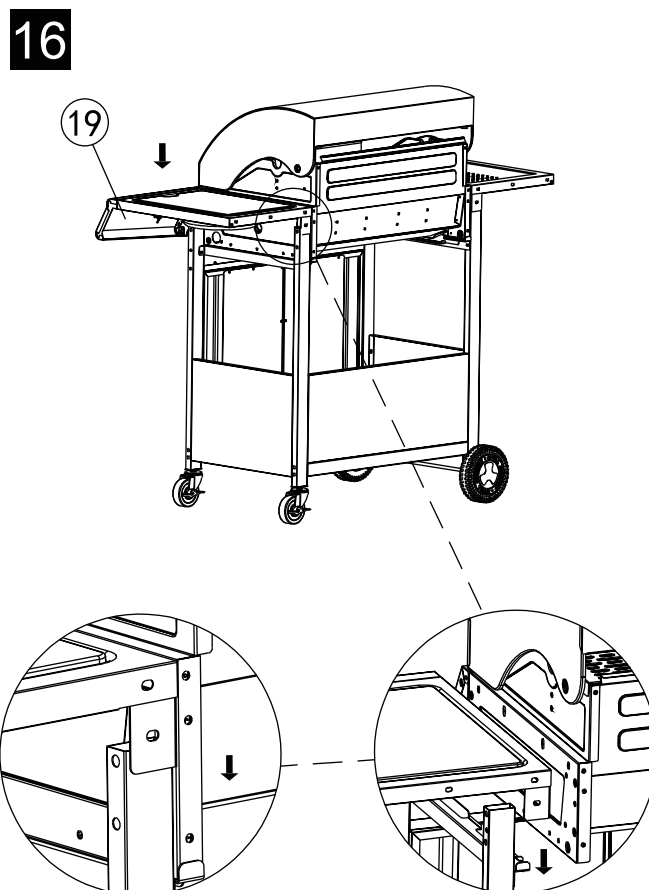
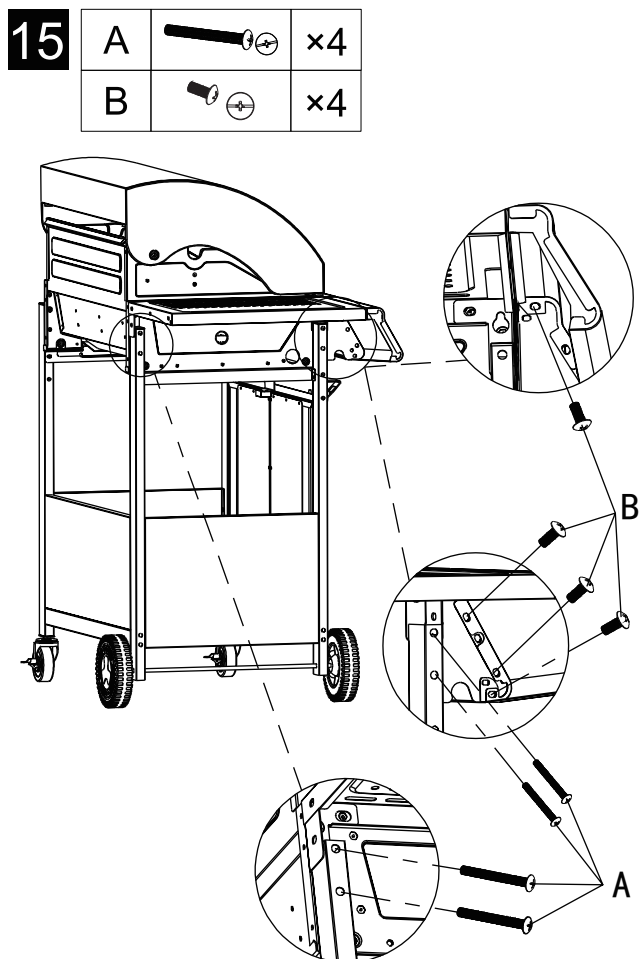
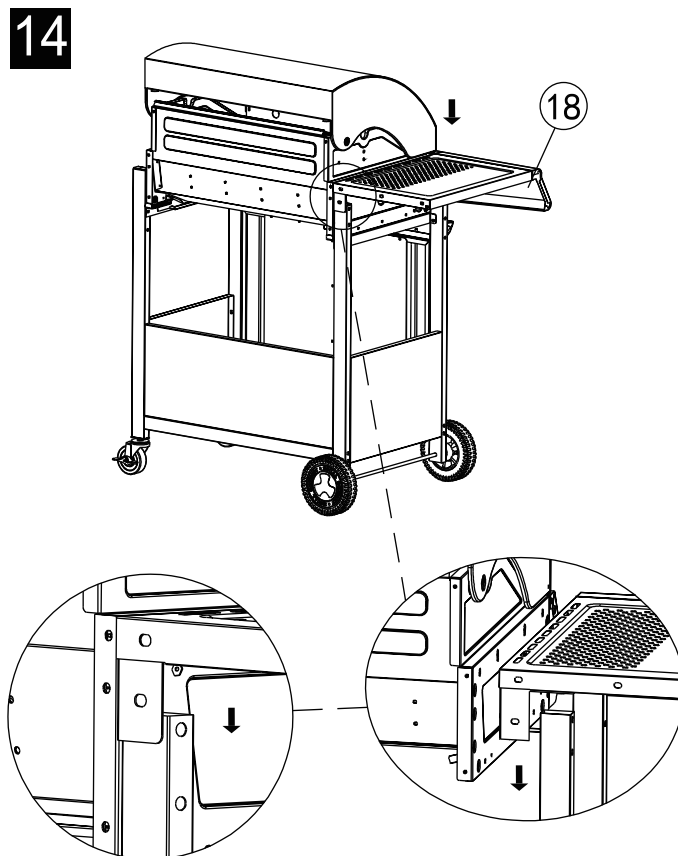
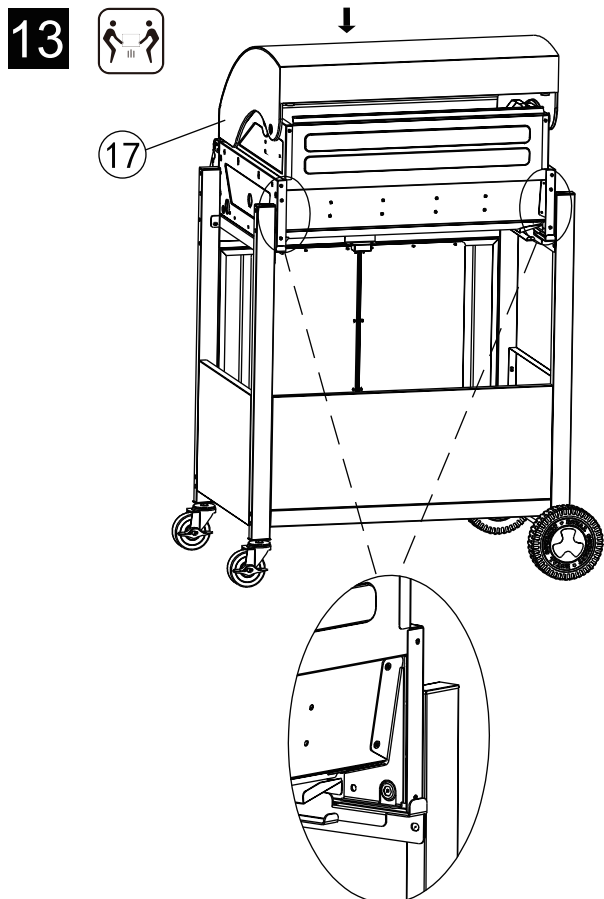




11

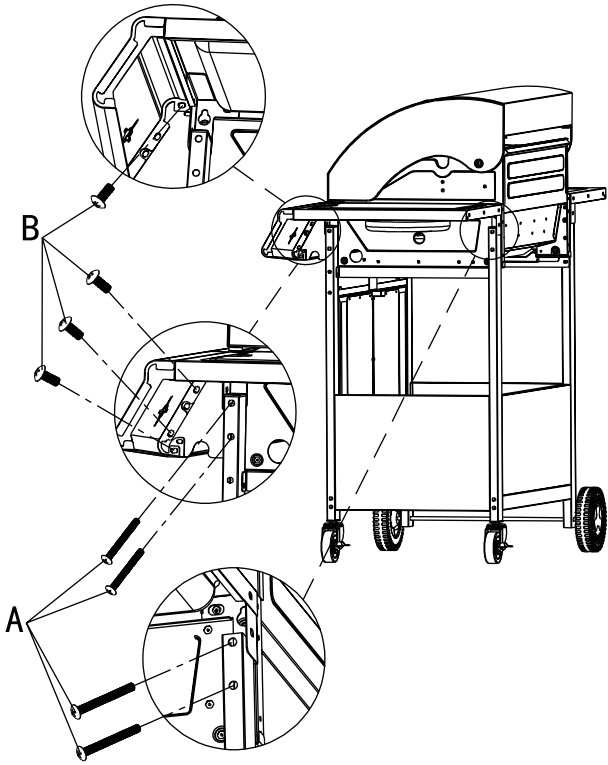



12 C  x4

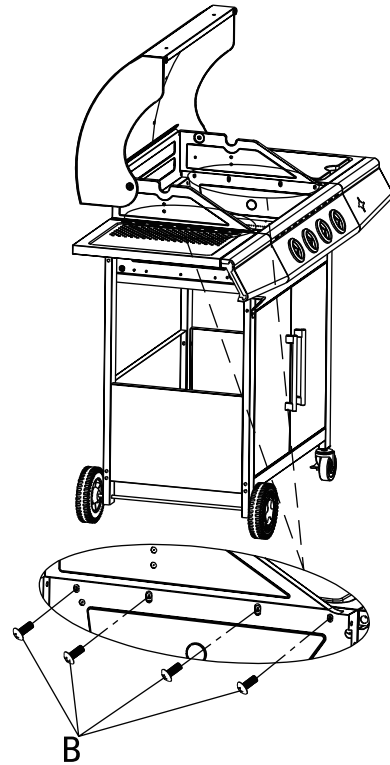




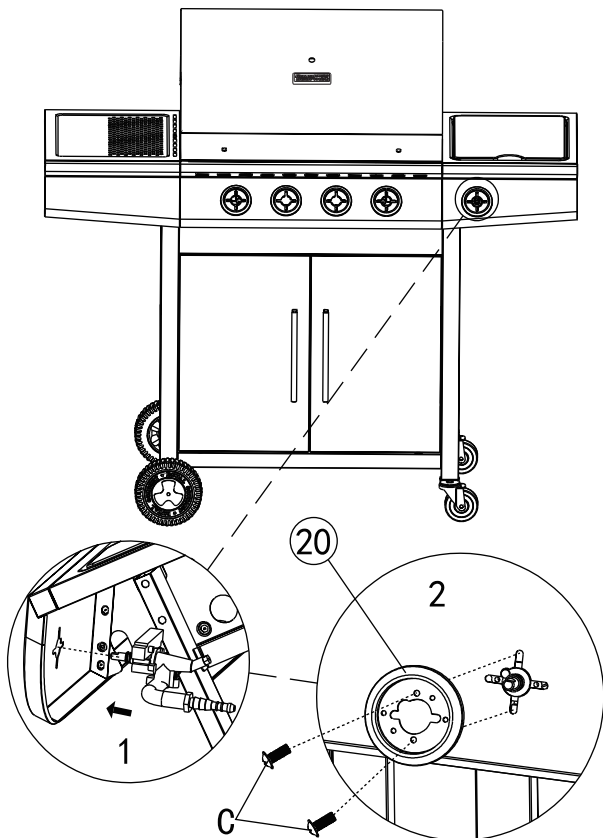
17	A		×4
	B		×4




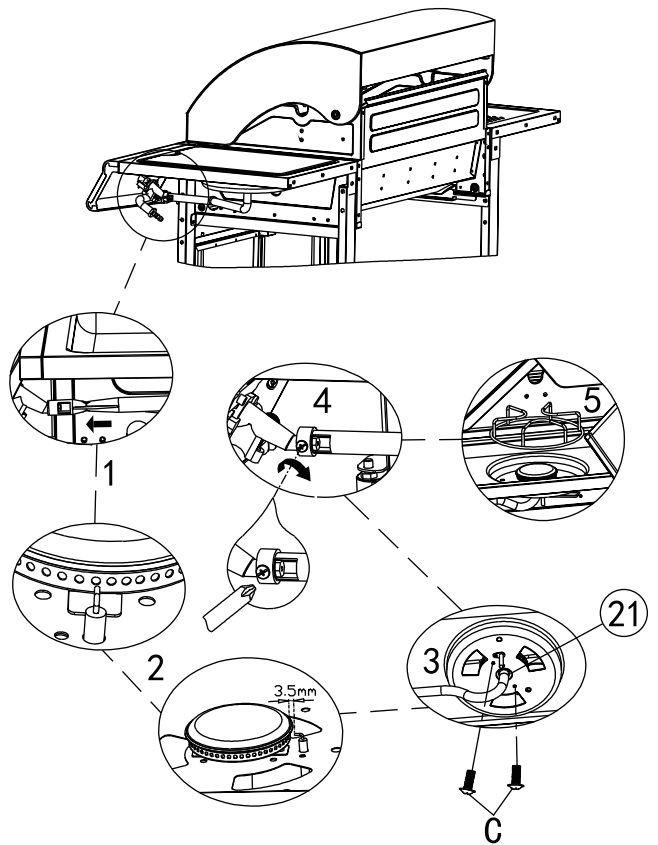
18	B		×8
-----------	---	--	----



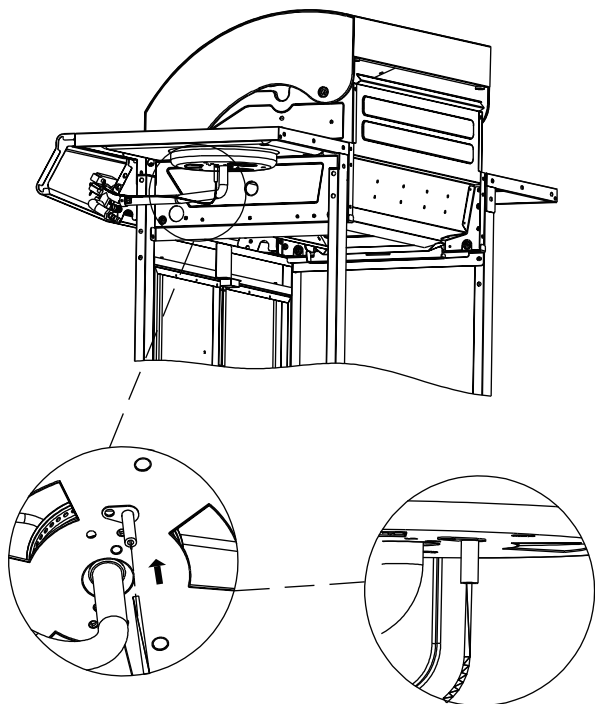
19	C		×2
-----------	---	---	----



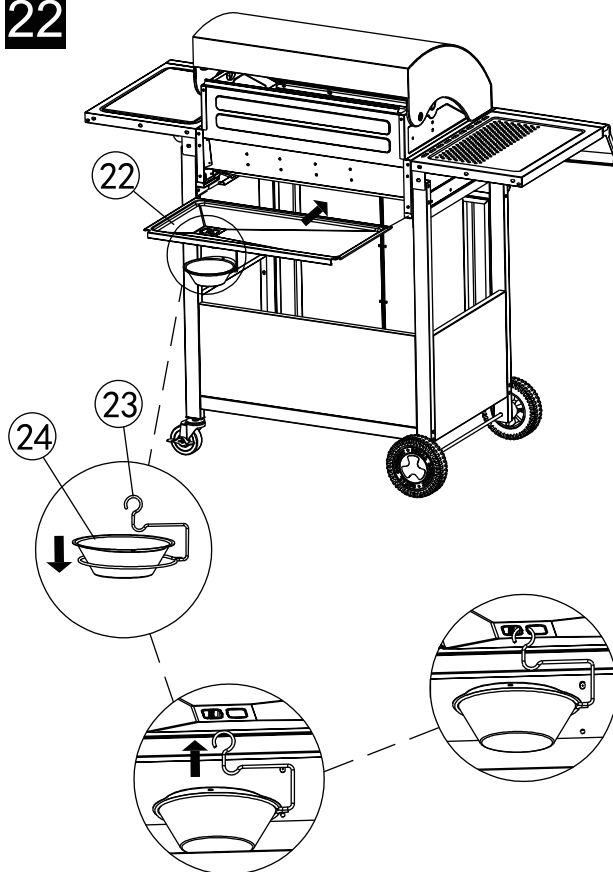
20	C		×2
-----------	---	--	----



21

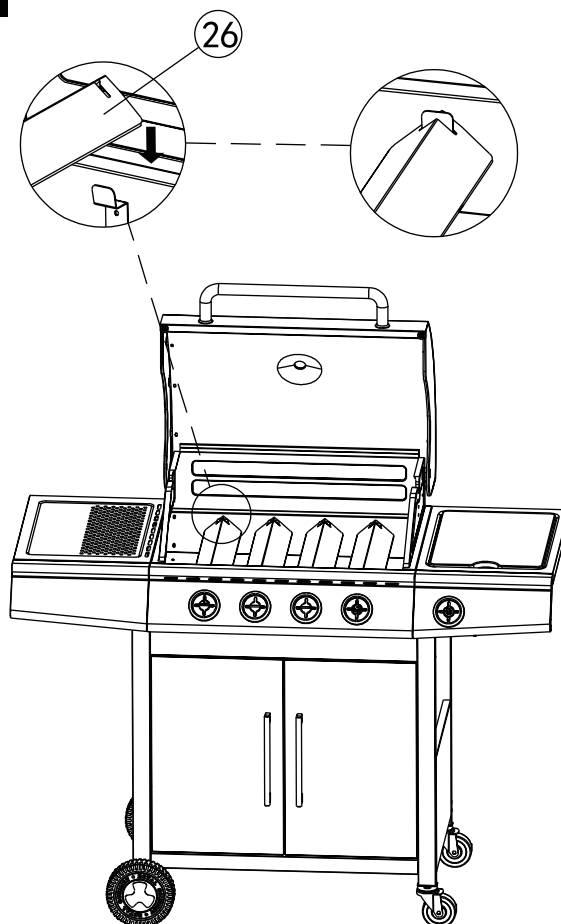
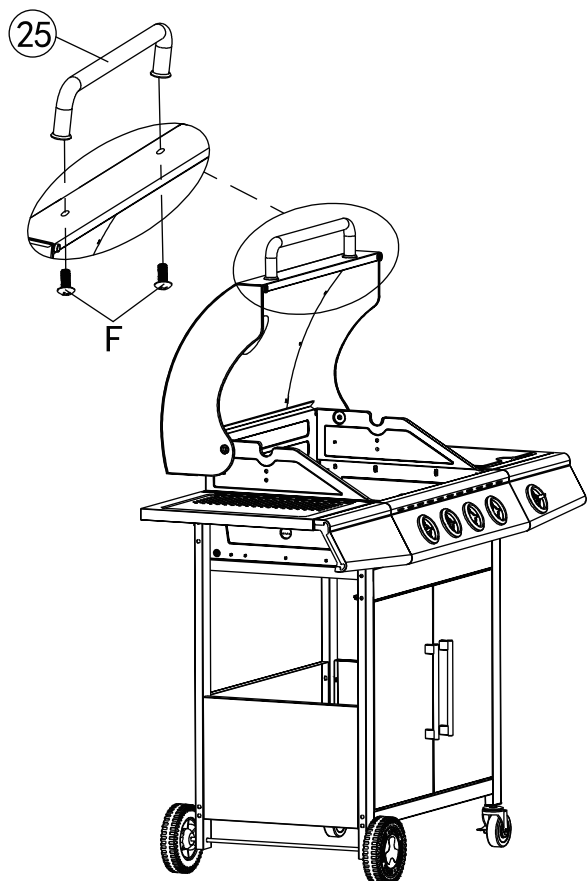


22

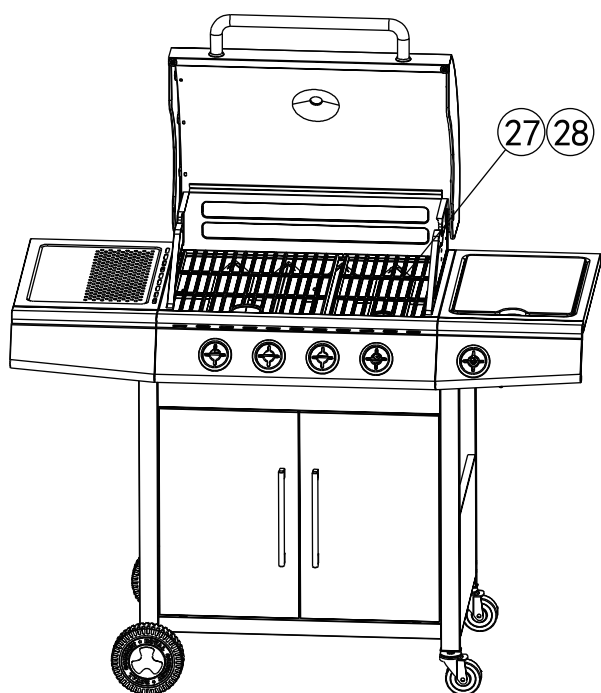


23 F   x2

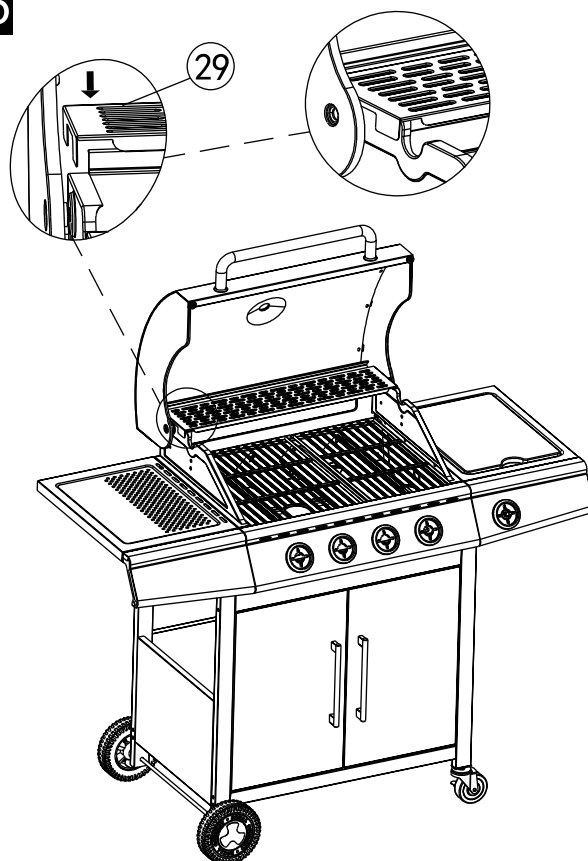
24



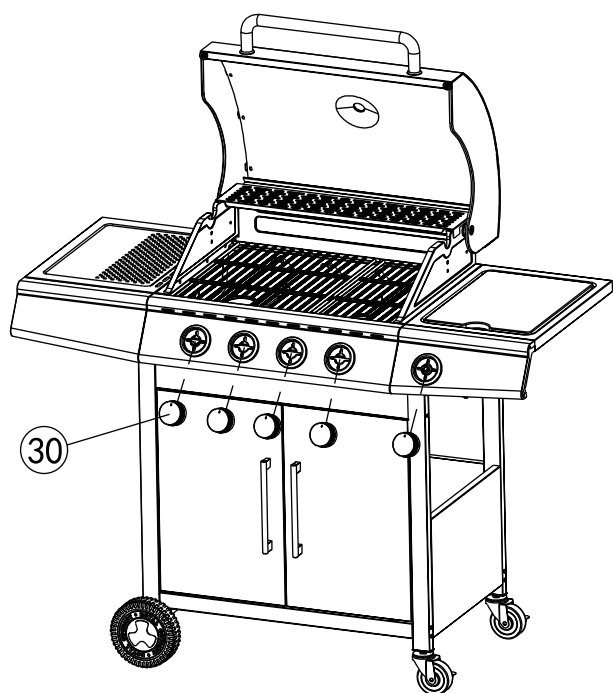
25



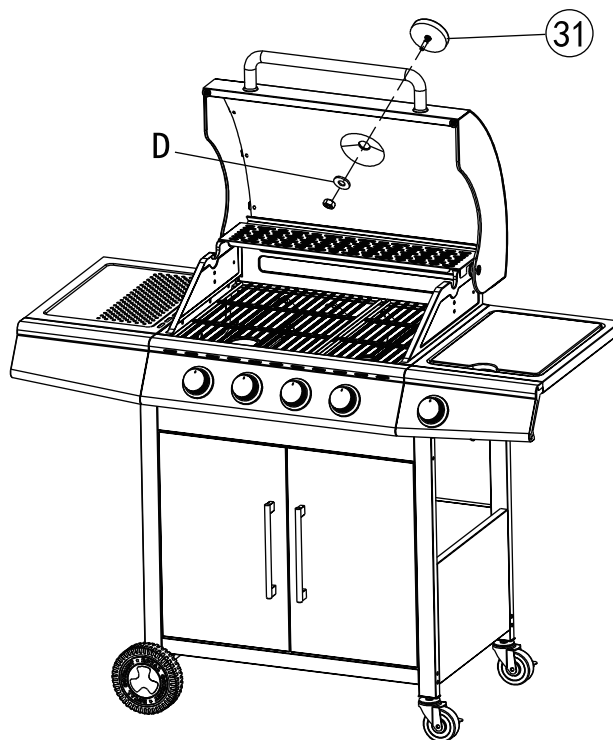
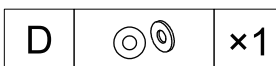
26





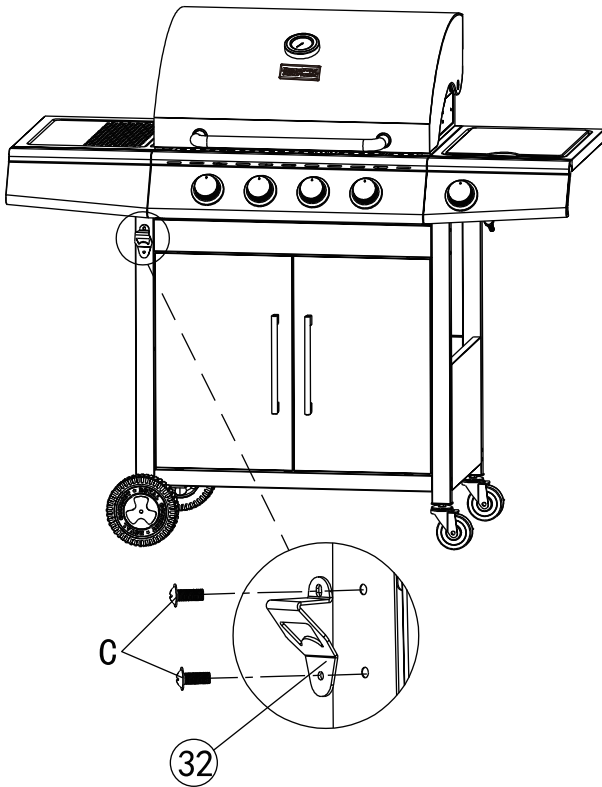
27



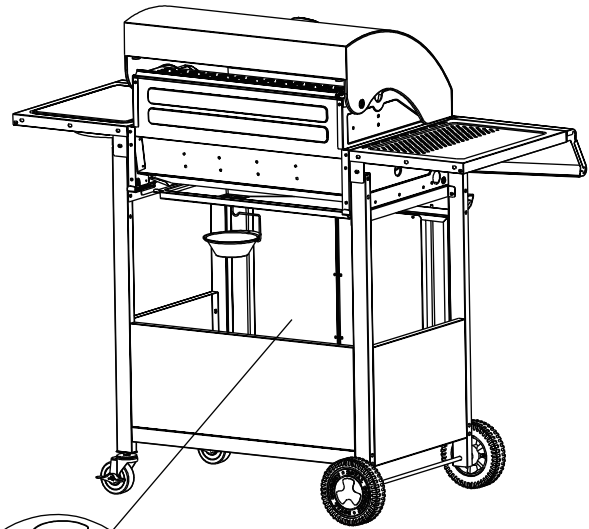
28



29 C   x2



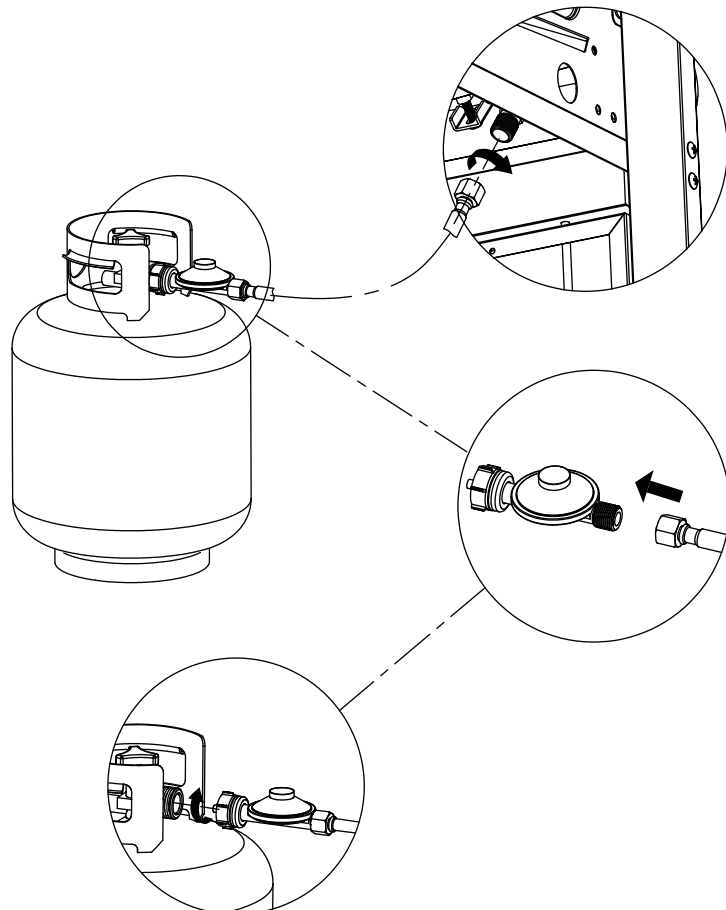
30



- The gas cylinder(not included) should not be placed inside BBQ.
- Die Gasflasche (nicht enthalten) sollte nicht in den Grill gestellt werden.
- La bouteille de gaz (non incluses) ne doivent pas placé à l'intérieur du barbecue.


31

- Please kindly note GE4000SE-G comes with hose and regulator, while GE4000SE-F does not include hose and regulator.
- Bitte beachten Sie, dass der GE4000SE-G mit Schlauch und Regler geliefert wird, während der GE4000SE-F enthält keinen Schlauch und keinen Regler.
- Veuillez noter le GE4000SE-G est livré avec un tuyau et un régulateur, tandis que le GE4000SE-F ne comprend pas de tuyau et de régulateur.



Manufacturer's information:

 Ningbo Huige Outdoor Products Co., Ltd.


 No.333 Tianhai Road, Binhai Industrial Zone, Fenghua District, Ningbo, China

 info@huigeoutdoor.com

 <https://www.huigeoutdoor.com/contact/>

Herstellerinformationen:

 Ningbo Huige Outdoor Products Co., Ltd.


 Nr.333 Tianhai Straße, Binhai Industrielle Zone, Fenghua Distrikt, Provinz Zhejiang, China

 info@huigeoutdoor.com

 <https://www.huigeoutdoor.com/contact/>

Information du fabricant:

 Ningbo Huige Outdoor Products Co., Ltd.

 No.333 Tianhai Rue, Binhai Industrial, ZoneFenghua District, Zhejiang Province, Chine

 info@huigeoutdoor.com

 <https://www.huigeoutdoor.com/contact/>

Thank You For Choosing Us.

**Vielen Dank, dass Sie sich für uns entschieden haben.
Merci de nous avoir choisis.**

Any Problem! We Can Help

**Jedes Problem! Wir können helfen!
Toutes les questions! Nous pouvons vous aider!**

**Customer Service
Kundendienst
Service de Clientèle**

0800-00 60088

**Monday to Friday
8:30 am - 5:00 pm CET**

**Montag - Freitag
8:30 AM - 5:00 PM, CET**

**Du lundi au vendredi
de 8 h 30 à 17 h 00, CET**

service@royalgourmeteu.com